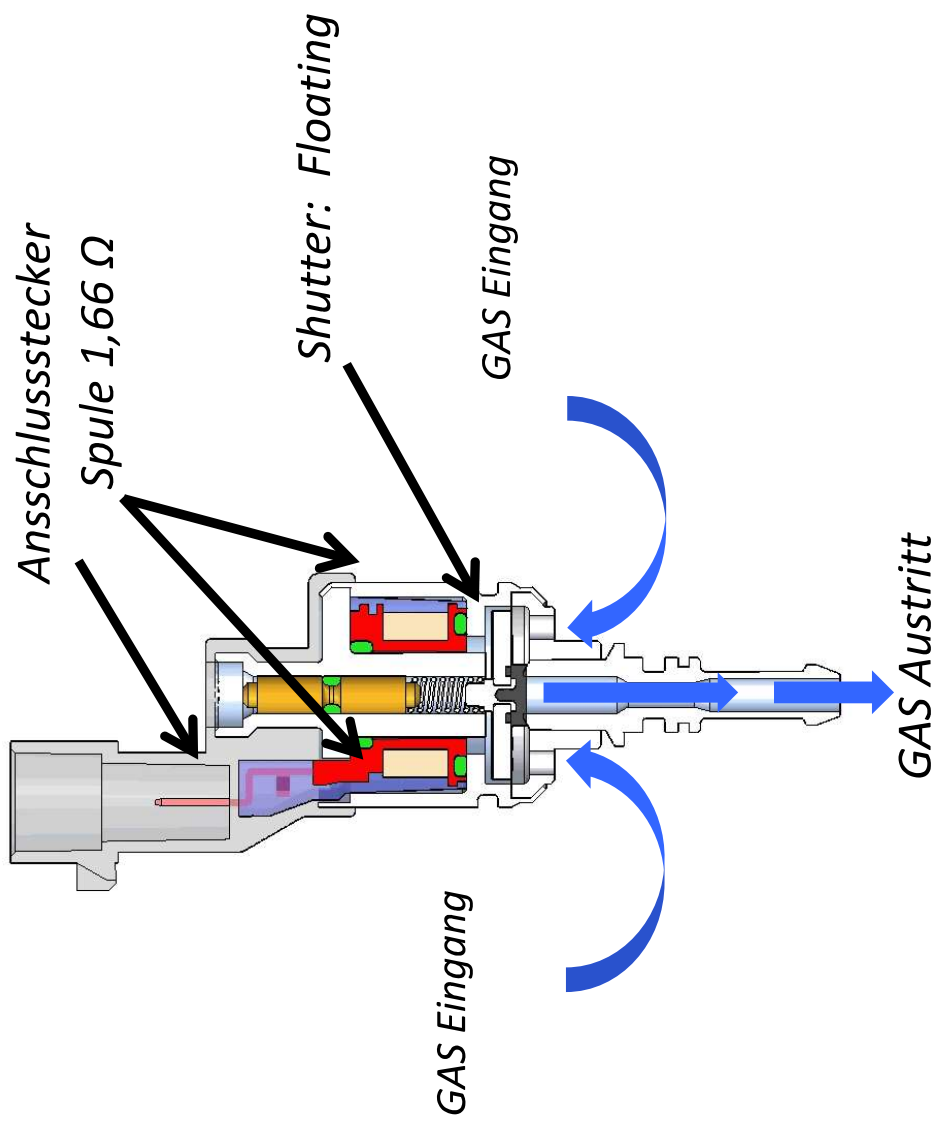
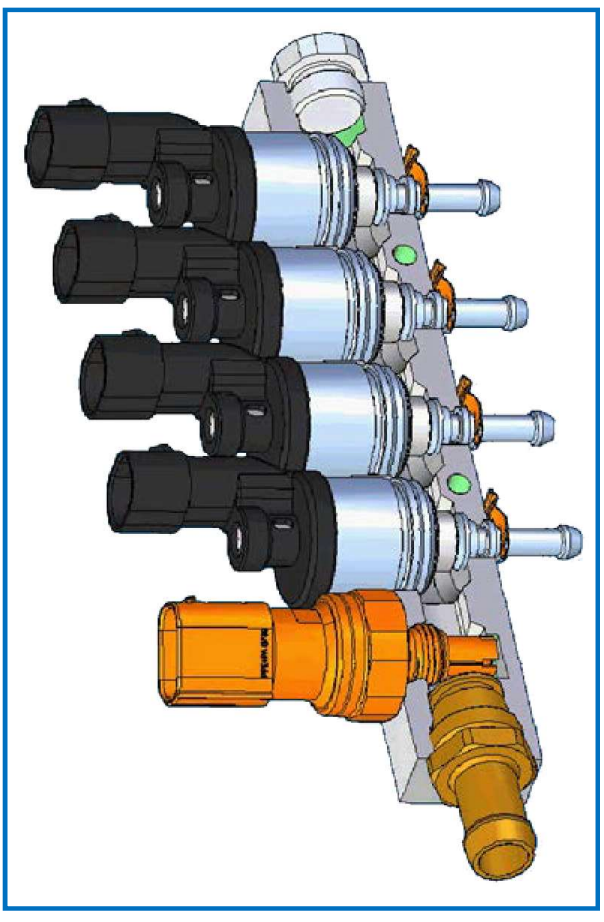




# Injektor BRC IN03 MY09



## Gasinjektor ZB Rail mit Sensata PTS



# Injektor BRC IN03 MY09



- ☺ Ansteuerung: 'Peak and Hold'
- ☺ Hohe Linearität : Mindestöffnungszeit 2.6 ms
- ☺ Kompakte Bauart
- ☺ 3 verschiedene Durchflussgrößen :
  - **NORMAL (BLAU)**
  - **MAX (ORANGE)**
  - **SUPER MAX (GELB)**
- ☺ Zulassung nach ECE UN R 110, R67-01,
- ☺ Konform nach ISO 15500
- ☺ Geringe Geräusentwicklung

